



GDA 80

SPRAY GUN
AEROGRAFO
AERÓGRAFO

GAIOTTO
Automation

GDA 80

Low pressure spray gun Aerografo a bassa pressione Aerógrafo baja presión

- Compact automatic spray gun for robot installations.
- All connections in separate mounting plate for very good hose control.
- Quick service and change of gun with high repeatability.
- Very high atomization capacity, possible to replace 2 standard guns with 1 GDA 80 in many installations.
- Very few service parts with diaphragm technology.
- External design optimized for

- easy cleaning and good reachability.
- Gun body made in high grade stainless steel and other parts design and materials for extended life time with very low operational costs.
- Indexed air cap positions for high repeatability and accurate spray pattern alignment.
- Suitable for all types of water and solvent based abrasive coating materials like; glaze, enamel and engobe.

- Aerografo appositamente studiato per applicazioni robotizzate.
- Connessioni raccolte in una piastra separata per un maggiore controllo del movimento dei tubi.
- Veloce smontaggio e sostituzione della pistola con alta ripetibilità nel posizionamento.
- Alta capacità di atomizzazione del prodotto, con possibilità di sostituire due pistole standard con una GDA 80 in molte installazioni.
- Ridotto numero di parti di usura, grazie al sistema di chiusura a membrana.
- Disegno esterno studiato per una facile pulizia e raggiungibilità.
- Corpo realizzato in acciaio inossidabile e le altre parti pensate e realizzate per assicurare una lunga durata e per ridurre i costi di gestione.
- Posizioni del cappello obbligate per una alta ripetibilità di montaggio e un accurato allineamento dello spruzzo.
- Aerografo adatto per ogni tipo di prodotto abrasivo a base acqua o solvente come: smalto, vernice ed engobio.

- Aerógrafo estudiado oportunamente para aplicaciones robotizadas.
- Conexiones agrupadas en una placa separada, para un mayor control del movimiento de los tubos.
- Rápido desmontaje y sustitución de la pistola, con alta repetibilidad en la colocación.
- Alta capacidad de atomización del producto, con posibilidad de sustituir dos pistolas estándar con una GDA 80 en muchas instalaciones.
- Reducido número de partes de desgaste, gracias al sistema de cierre de membrana.
- Diseño exterior estudiado para una fácil limpieza y alcance.
- Cuerpo realizado con acero inoxidable y las demás partes pensadas y realizadas para asegurar una larga duración y para reducir los costes de gestión.
- Posiciones del capuchón obligadas para una alta repetibilidad de montaje y una atenta alineación de la pulverización.
- Aerógrafo adecuado para cada tipo de producto abrasivo a base de agua o solvente como: esmalte, barniz y engobe.



Technical features

Caratteristiche tecniche

Datos técnicos

Gun body Corpo Cuerpo	Stainless Steel Acciaio inossidabile Acero inoxidable
Paint nozzle Ugello Boquilla	Tungsten Carbide, Stainless Steel, Hardened Steel Carburo di tungsteno, acciaio inossidabile, acciaio temperato Carburo de tungsteno, acero inoxidable, acero templado
Air caps Cappello Capuchón	Hardened and surface treated aluminium with smooth design, Fixed positioning (4x90°) Alluminio trattato e anodizzato. Spinatura per posizionamento (4x90°) Aluminio tratado y anodizado. Fijación para colocación (4x90°)
Diaphragm Mambrana Membrana	Wearing resistant NBR, Solvent resistant VE NBR resistente all'abrasione, VE resistente ai solventi NBR resistente a la abrasión, VE resistente a los solventes
Nozzle sizes Dimensione ugelli Dimensiones boquillas	0,5÷2,7 mm
Approvals Certificazioni Certificaciones	CE, Atex

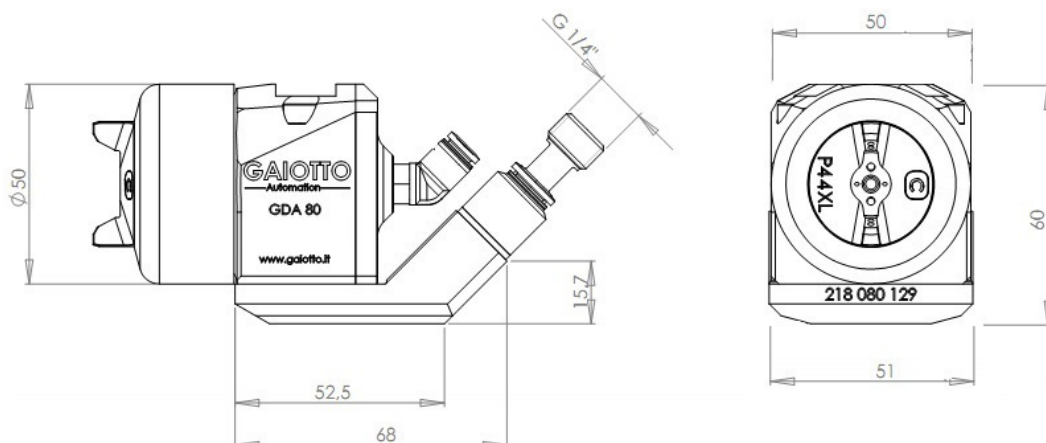
	Connections Conessioni Conexiones	Flow capacity Consumi/Portata Consumos/Capacidad	Pressure Pressione Presión
Atomizing air Aria atomizzazione Aire atomización	8 mm	500 NI/min*	1÷10 bar
Fan air Aria ventaglio Aire abanico	8 mm	400 NI/min*	0÷10 bar
Pilot air Aria comando membrana Aire mando membrana	6 mm		3,5÷8,0 bar
Material Prodotto Producto	¼" BSP	up to fino a 4500 g/min* hasta a	1,0÷7,0 bar

* (Product flow and air consumption depend on the type of material being sprayed from the used nozzle and cap)

* (Portata del prodotto e consumi dell'aria dipendono dal tipo di materiale spruzzato e dall'ugello e cappello utilizzati)

* (Capacidad del producto y consumos del aire dependen del tipo de material pulverizado y de la boquilla y capuchón utilizados)

Overall dimensions - Dimensioni di ingombro - Dimensiones exteriores



A worldwide network of 80 companies in 30 countries
Una rete mondiale di 80 società in 30 paesi
Una red mundial de 80 empresas en 30 países



GAIOTTO Automation

Gaiotto Automation S.p.A.
Via Toscana 1 - 29100 Piacenza
Telefono 0523 1737600 - Fax: 02-57763321
E-mail: info@gaiotto.it - www.gaiotto.it

a company of

